

LED Fluter Hera

IP65 SKI

Art.Nr.: SPE-FLH-XXX...

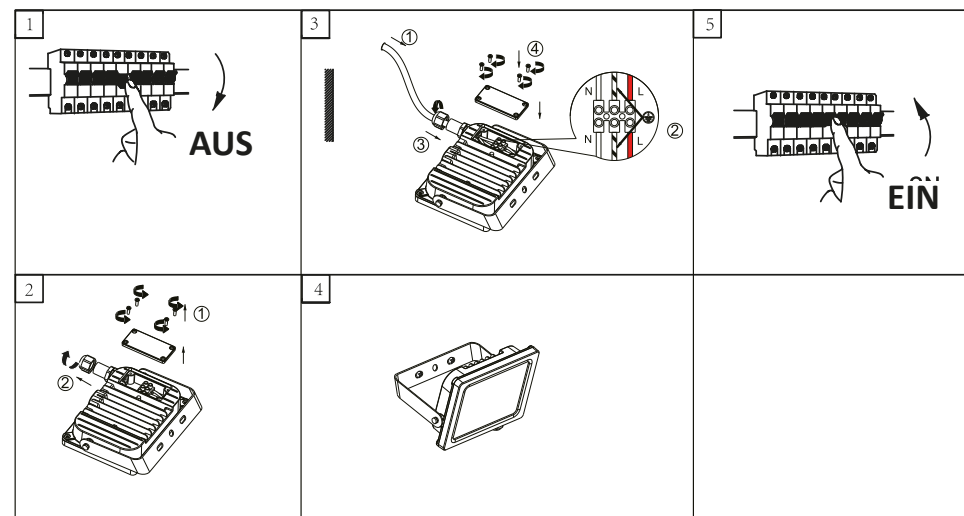
Installationsanleitung und Sicherheitshinweise



SICHERHEITSHINWEISE

- Die Montage und der elektrische Anschluss darf nur durch entsprechend geschultes Fachpersonal durchgeführt werden (Elektrofachkraft gem. den örtlichen Sicherheitsvorschriften);
- Die Montage darf ausschließlich im spannungsfreien Zustand erfolgen (5 Sicherheitsregeln der Elektrotechnik beachten);
- Die Leuchte sowie deren elektronischen Bauteile wie Steckkontakte, LED's, Netzteil, Leiterbahnen, etc... im spannungsführenden Zustand nicht berühren;
- Bei Beschädigung des LED Moduls, Netzteils oder der Verdrahtung, darf diese nicht weiter betrieben werden;
- Die Leuchte bzw. das Netzteil darf ausschließlich an der im Datenblatt angeführten Netzspannung betrieben werden;
- Die Leuchte entsprechend ihrer Schutzart gem. Datenblatt in den dafür zulässigen Bereichen installieren;
- Achten Sie bei der Handhabung und Installation der LED Module auf Standard ESD Schutzmaßnahmen (Electrostatic Discharge). Elektrostatische Entladungen können die LEDs beschädigen;
- Schäden die durch unsachgemäßen Gebrauch, Handhabung, Installation oder von durchgeführten Veränderungen oder Umbauten verursacht wurden, sind von der Gewährleistung/Garantie und Haftung ausgeschlossen;
- Steckverbindungen dürfen nicht während des Betriebes oder unter Spannung zusammengesteckt, gelöst oder gewechselt werden. Eine Verbindung unter Spannung, zerstört oder beschädigt die LED;

MONTAGEANLEITUNG



1. Schalten Sie die Anlage bzw. den entsprechenden Stromkreis mittels Leitungsschutzschalter oder FI-Schalter, etc... stromlos und sichern Sie gegen Wiedereinschalten ab (5 Sicherheitsregeln der Elektrotechnik beachten).
2. Öffnen Sie an der Rückseite mittels der vier Schrauben den Deckel des Klemmfaches.
3. Führen Sie die Anschlussleitung durch die PG Verschraubung ein und schließen die Einzeladern entsprechend an der Schraubklemme an. Danach verschließen Sie die Abdeckung wieder mittels den vier Schrauben. PG Verschraubung entsprechend festziehen um für Dichtheit zu sorgen.
4. Montieren Sie nun den Fluter an der gewünschten Position. Der LED Fluter kann natürlich auch vor der Durchführung des elektrischen Anschlusses (Pos. 3) bereits an der Wand montiert werden.
5. Schalten Sie die Anlage bzw. den Stromkreis wieder ein und überprüfen Sie die Funktion der Leuchte.