

## SICHERHEITSHINWEISE

- Die Montage und der elektrische Anschluss darf nur durch entsprechend geschultes Fachpersonal durchgeführt werden (Elektrofachkraft gem. den örtlichen Sicherheitsvorschriften);
- Die Montage darf ausschließlich im spannungsfreien Zustand erfolgen (5 Sicherheitsregeln der Elektrotechnik beachten);
- Die Leuchte sowie deren elektronischen Bauteile wie Steckkontakte, LED's, Netzteil, Leiterbahnen, etc... im spannungsführenden Zustand nicht berühren;
- Bei Beschädigung des LED Moduls, Netzteils oder der Verdrahtung, darf diese nicht weiter betrieben werden;
- Die Leuchte bzw. das Netzteil darf ausschließlich an der im Datenblatt angeführten Netzspannung betrieben werden;
- Die Leuchte entsprechend ihrer Schutzart gem. Datenblatt in den dafür zulässigen Bereichen installieren;
- Achten Sie bei der Handhabung und Installation der LED Module auf Standard ESD Schutzmaßnahmen (Electrostatic Discharge). Elektrostatische Entladungen können die LEDs beschädigen;
- Schäden die durch unsachgemäßen Gebrauch, Handhabung, Installation oder von durchgeführten Veränderungen oder Umbauten verursacht wurden, sind von der Gewährleistung/Garantie und Haftung ausgeschlossen;
- Steckverbindungen dürfen nicht während des Betriebes oder unter Spannung zusammengesteckt, gelöst oder gewechselt werden. Eine Verbindung unter Spannung, zerstört oder beschädigt die LED;

## LED Schutzrohr-Leuchte

IP66 DALI Dimmbar

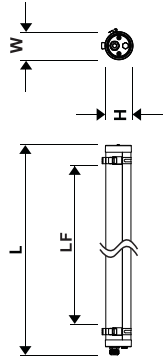
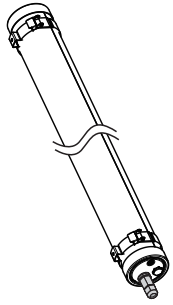
Bestell-Nr.: 10011965

## Installationsanleitung und Sicherheitshinweise



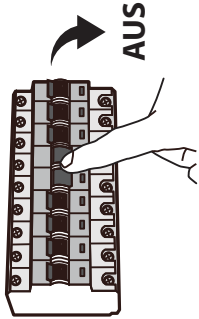
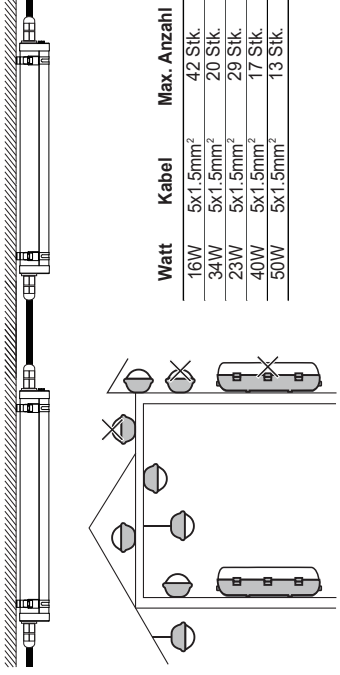
# Installationsanleitung

IP66



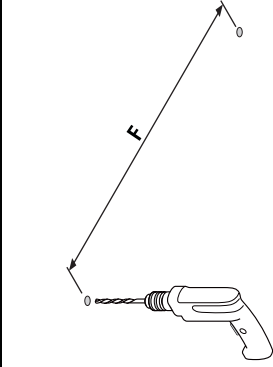
mm	L	W	H	LF
600mm	600	75	75	535
1200mm	1200	75	75	1135
1500mm	1500	75	75	1435

Watt	Kabel	Max. Anzahl
16W	5x1.5mm <sup>2</sup>	42 Stk
34W	5x1.5mm <sup>2</sup>	20 Stk.
23W	5x1.5mm <sup>2</sup>	29 Stk.
40W	5x1.5mm <sup>2</sup>	17 Stk.
50W	5x1.5mm <sup>2</sup>	13 Stk.

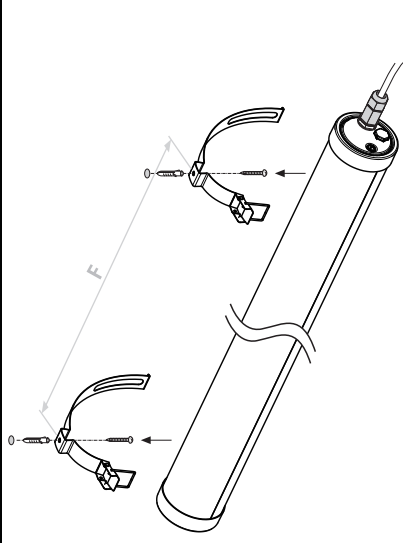


**ACHTUNG!**

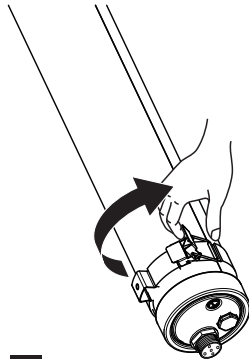
Vor der Installation die Stromversorgung ausschalten!



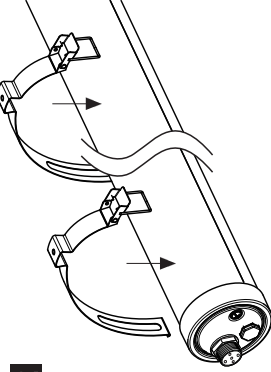
F max.
535mm
1135mm
1435mm



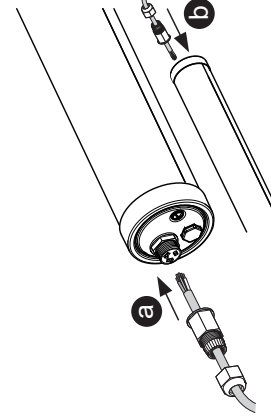
**1**



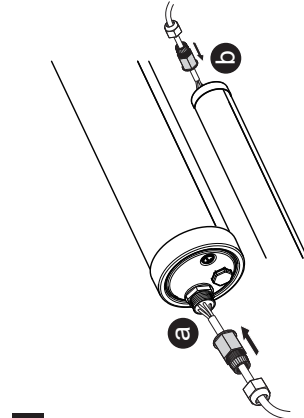
**2**



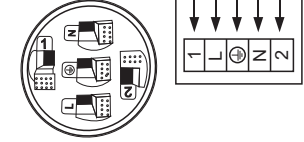
**3**



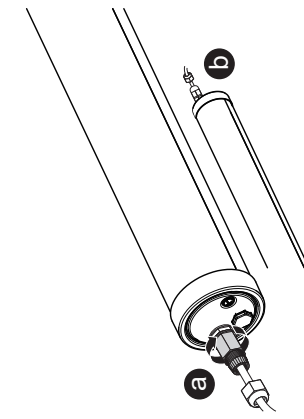
**4**



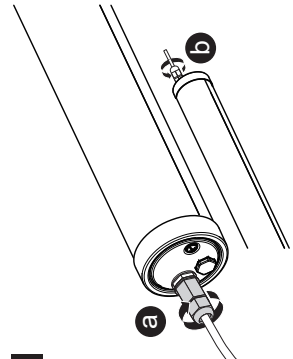
**5**



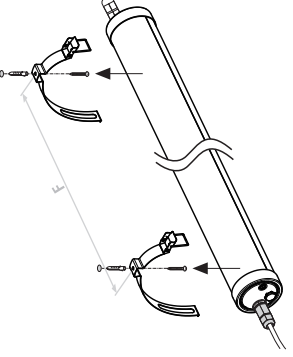
**6**



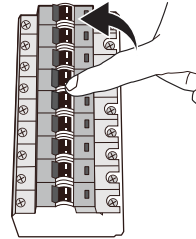
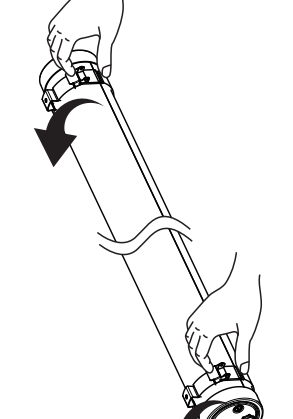
**7**



**8**



**9**



Stromversorgung einschalten!

