



# Systema R25-400

## LED Deckenleuchte

IP44: ohne HF Sensor

08/2022

Die LED-Deckenleuchte Systema R25-400 in runder Ausführung, ist mit IP44 Staub- und Wassergeschützt und für alle Innenbereiche und geschützte Außenbereiche, z.B.: unter Überdachungen, in Carports, etc., geeignet. Sie kann als Ersatz für 2x26W Kompaktleuchtstofflampen verwendet werden.

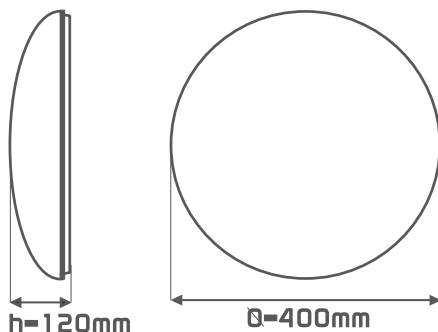
Die Farbtemperatur kann zwischen 3.000K, 4.000K und 6.500K umgeschaltet werden.

Der Grundkörper der Deckenleuchte wird aus weißem, pulverbeschichtetem Stahlblech hergestellt, die Abdeckung besteht aus thermoplastischem Kunststoff PMMA mit Bajonettverschluss.

Systemleistung:	25W
Spannung:	AC 200V - 240V / 50-60Hz
Lichtstrom:	1.920 lm
Farbwiedergabe:	Ra>80
Farbtemperatur:	3.000K / 4.000K / 6.500K umschaltbar
Abstrahlwinkel:	120°
Lebensdauer:	25.000 h
Temperatur:	-20°C - +40°C
Schutzart:	IP44
Schutzklasse:	SK I
Stoßfestigkeit:	IK04
Garantie:	3 Jahre
Material Grundkörper:	Aluminium weiß
Material Abdeckung:	PMMA
Prüfzeichen:	CE, RoHs, GS
Abmessung:	Ø = 400mm / h = 120mm

nicht bimmbar

Beschreibung	Artikel-Nr.:	Bestell-Nr.:
25W 1.920lm ohne Sensor	SP-DEL R400-1920/8x0	<b>10012416</b>



VPE: 5 Stk. / Karton

25W  
1.920lm  
3.000K/4.000K/6.500K  
umschaltbar



Ersatz für Leuchten mit 1 50W Glühlampe  
(auch als Ersatz für 2x26W CFL verwendbar)



Änderungen, Druck- und Satzfehler sowie Irrtümer vorbehalten